



MADE IN BRAZIL

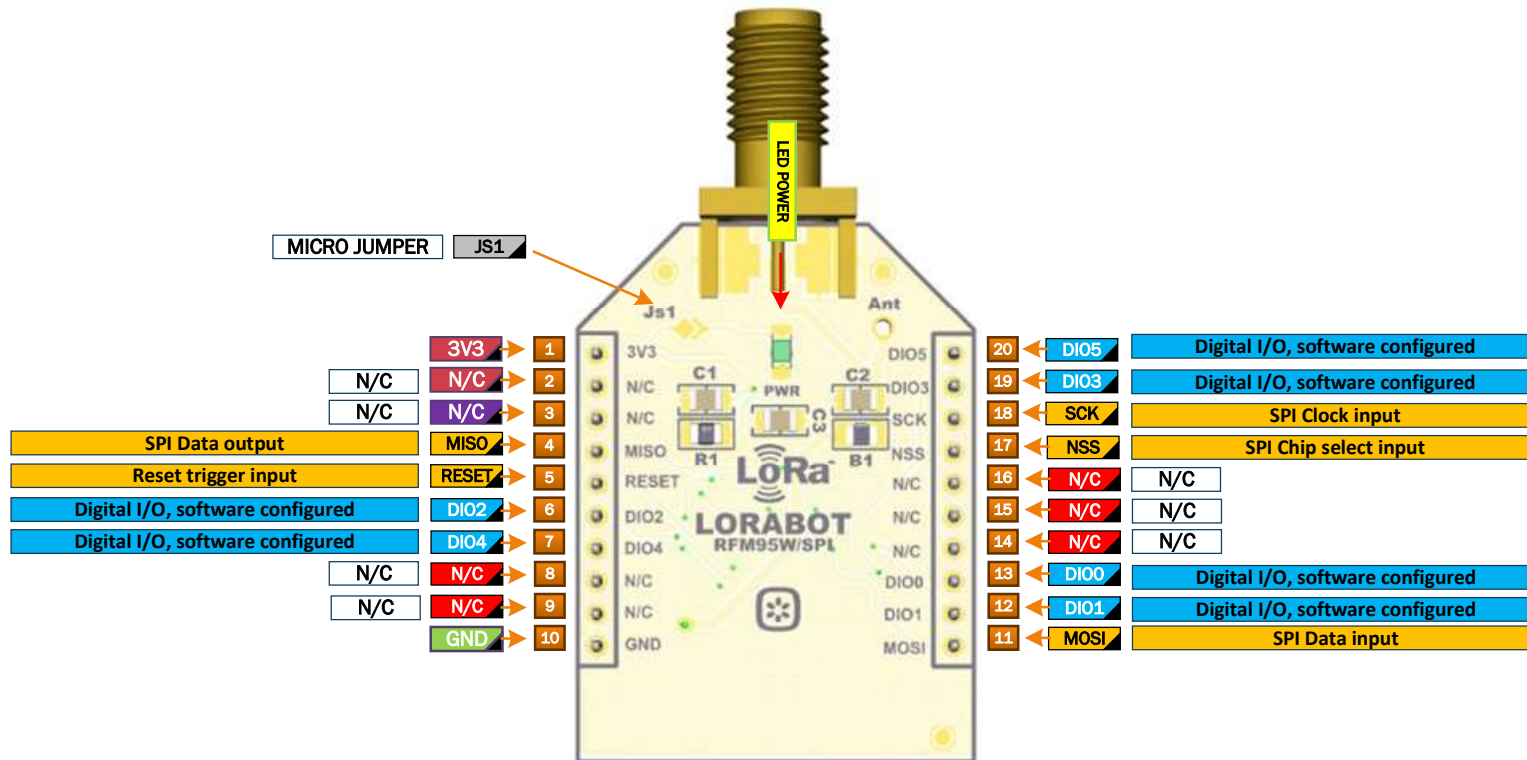
Design by engereggae  
V. 1.0/NOV/2019



# LORABOT SPI - RFM95



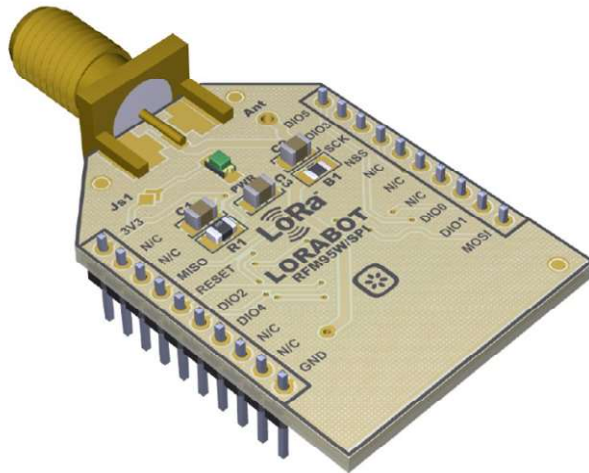
## PINOUT DIAGRAMAS E FUNCIONALIDADES





# LORABOT SPI - RFM95

## HISTÓRIA



### O MÓDULO LORA RF95 XBEE FORM FACTOR BRASILEIRO !

Construída com base no form factor do Xbee, ela utiliza o modem RF95W da SEMTECH, este transceptor apresenta o modem LoRa de longo que fornece alcance ultra-longo com espalhamento de comunicação de espectro e alta interferência imunidade, trazendo vantagens como a minimização do consumo de corrente. Este modem, usando a técnica de modulação LoRaTM patenteada da Hope RF O RFM95, pode alcançar uma sensibilidade de mais de 148dBm usando um cristal de baixo custo e lista de materiais.

Operando no Brasil a uma frequência de 915MHz, ele poderá ser amplamente utilizado em projetos lora, devido sua facilidade de uso, ou para comunicações M2M (Machine-to-Machine) entre devices, ou como parte de uma rede LPWAN, utilizando o protocolo LoRaWAN.

Projetado para operação com as micro plataformas JARM IoT M e JARM ESP32 IoT da SiriNEO Technologies, ele realiza a sua comunicação usando a interface SPI, através de uma pinagem de padrão já bem utilizado para as Plataformas de Hardware Arduino e Raspberry Pi.





# LORABOT SPI - RFM95

## DADOS TÉCNICOS

### ESPECIFICAÇÕES BÁSICAS

PCB SIZE - Small form factor	24.689mm X 33.35mm
INDICATORS	PWR led
Power supply in	3.3 V
Max supply current in Transmit mode	120 mA
Communication Interface	SPI
RF Input Level	+10 dBm
Equipped with screw holes	3 x 2.5 mm
Frequency Range	868/915 MHz

### ESPECIFICAÇÕES EXTRAS

RETIRE A SOLDA DO JUMPER DE SOLDA JS1 E REDUZA O CONSUMO DE CORRENTE, DESABILITADO O LED POWER DE SEU MÓDULO LORABOT SPI.

### CARACTERÍSTICAS DO MODEM RFM95 - SEMTECH

LoRaTM Modem.

168 dB maximum link budget.

+20 dBm - 100 mW constant RF output vs. V supply.

+14 dBm high efficiency PA.

Programmable bit rate up to 300 kbps.

High sensitivity: down to -148 dBm.

Bullet-proof front end: IIP3 = -12.5 dBm.

Excellent blocking immunity.

Low RX current of 10.3 mA, 200 nA register retention.

Fully integrated synthesizer with a resolution of 61 Hz.

FSK, GFSK, MSK, GMSK, LoRaTM and OOK modulation.

Built-in bit synchronizer for clock recovery.

Preamble detection.

127 dB Dynamic Range RSSI.

Automatic RF Sense and CAD with ultra-fast AFC.

Packet engine up to 256 bytes with CRC.

Built-in temperature sensor and low battery indicator.



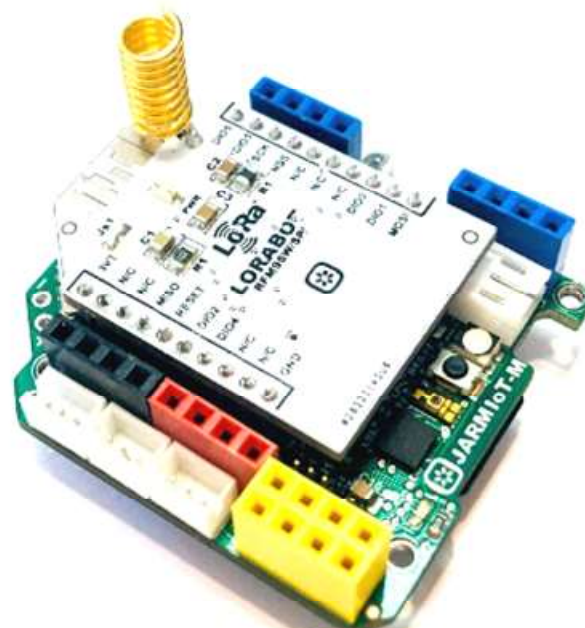
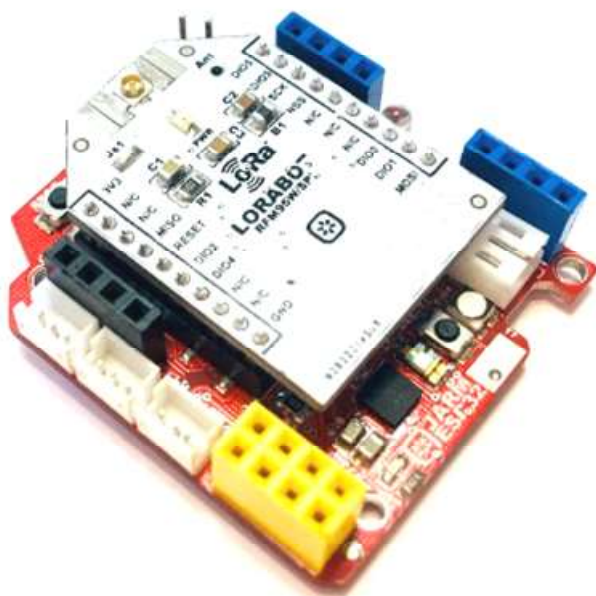
# LORABOT SPI - RFM95



Um módulo de Xbee form factor de fácil emprego e aplicação .



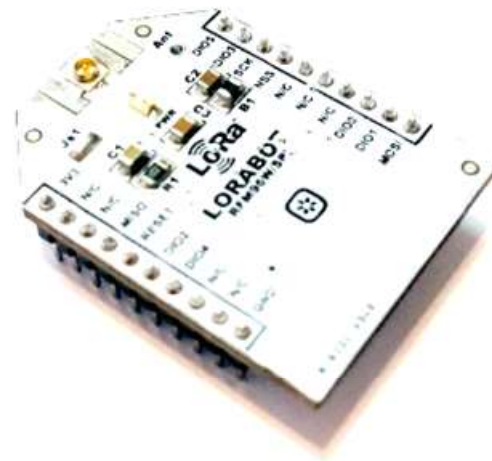
## PLATAFORMAS E SHIELDS IoT COMPATÍVEIS



Conexões às micro plataformas de hardware IoT JARM IoT M e JARM ESP32 IoT



# ALGUNS TIPOS DE CONEXÕES DE ANTENAS





## LORABOT SPI - RFM95

NOSSA REDE E MAIS INFORMAÇÕES



codebender



facebook



Instagram



Hackster.io



twitter



youtube



pinterest



**PEDIDOS E INFORMAÇÕES:**

[sirineotechnologies.adm@engebot.com](mailto:sirineotechnologies.adm@engebot.com)

Tel: +55 61 9 9865-4343